



Libretto di Garanzia e Manutenzione

Conservate con cura questo documento e presentatelo al Concessionario/Centro di assistenza autorizzato SUZUKI per eseguire le ispezioni o le riparazioni in garanzia.

AUTOMOBILI

INDICE

	PAGINA
INTRODUZIONE.....	1
TUTELA DEI DATI PERSONALI.....	2
QUALITA' E MANUTENZIONE.....	5
GARANZIA E LA RETE DI CONCESSIONARI E RIPARATORI AUTORIZZATI SUZUKI.....	6
NORME CHE REGOLANO LA GARANZIA SUZUKI.....	7
NORME CHE REGOLANO LA GARANZIA SULLA CARROZZERIA.....	8
ISPEZIONI PERIODICHE.....	9
CONTROLLI QUOTIDIANI.....	10
CONTATTI.....	10
REGISTRO DELLA MANUTENZIONE PERIODICA.....	11-12-13
REGISTRAZIONE CONTROLLO PERIODICO SULLA CARROZZERIA.....	14÷24

INTRODUZIONE

Siamo felici che Lei abbia scelto SUZUKI e siamo certi che avrà grandi soddisfazioni alla guida del Suo nuovo veicolo.

La SUZUKI MOTOR CORPORATION utilizza per i suoi prodotti tecnologie all'avanguardia con processi automatizzati di progettazione costruttiva e di finitura che, uniti ad un'esperienza di oltre 100 anni, realizzano un ottimo connubio tra prestazioni e semplicità d'utilizzo, minimizzando così l'impatto ambientale.

Dietro la creazione di ciascun prodotto SUZUKI vi è uno studio dettagliato delle aspettative dei Clienti. Severe prove di durata e prestazioni sono state svolte per garantirLe una completa fiducia nel prodotto.

Da questo momento, l'efficiente rete di Concessionari e Riparatori Autorizzati SUZUKI è a Sua disposizione per fornirLe tutta l'assistenza necessaria unitamente ai migliori servizi di post-vendita.

N.B.:

Con il termine "Riparatore Autorizzato SUZUKI" utilizzato nel presente libretto, si intende sia il Concessionario sia il Riparatore Autorizzato da SUZUKI ad effettuare l'assistenza.

INFORMATIVA PER I CLIENTI AI SENSI DELL'ART. 13 DEL REGOLAMENTO (UE) 2016/679 E DELLA NORMATIVA VIGENTE APPLICABILE

Suzuki Italia S.p.A. (di seguito "Società"), in qualità di Titolare del trattamento dei dati ed ai sensi del Regolamento (UE) 2016/679 e della normativa vigente applicabile, Le fornisce le informazioni qui di seguito indicate.

Finalità del Trattamento e obbligatorietà del conferimento dei dati

Il trattamento dei Suoi dati personali avverrà per finalità, connesse o strumentali all'attività della nostra Società, e quindi per:

- a) eseguire gli obblighi connessi alla conclusione del contratto di acquisto, ad adempiere a Sue specifiche richieste.
Il conferimento dei dati è un obbligo contrattuale e il loro mancato conferimento comporta l'impossibilità di portare a termine in maniera esatta l'adempimento delle obbligazioni contrattuali a carico della Società;
- b) adempiere ad obblighi di legge; il conferimento dei dati è **un obbligo di legge** in quanto necessario per l'esatta esecuzione degli obblighi di legge e il loro mancato conferimento comporta l'impossibilità per la Società di adempiere agli obblighi di legge;
- c) compilare l'eventuale polizza assicurativa sottoscritta dalla Società a Suo favore. Il conferimento dei dati è **facoltativo ma necessario** per la sottoscrizione della polizza assicurativa e il loro mancato conferimento comporta l'impossibilità da parte della Società di sottoscrivere tale polizza;
- d) l'accertamento, per l'esercizio o per la difesa di un diritto della Società in sede giudiziaria o stragiudiziale. Il conferimento dei dati è facoltativo ma **indispensabile per perseguire il legittimo interesse della Società**; pertanto, il loro mancato conferimento comporta l'impossibilità per quest'ultima di perseguire la finalità ivi indicata;
- e) l'amministrazione interna del gruppo Suzuki, ivi incluso il trasferimento dei dati personali tra le società del gruppo. Il conferimento dei dati è facoltativo ma **indispensabile per perseguire il legittimo interesse della Società**; pertanto, il loro mancato conferimento comporta l'impossibilità per quest'ultima di perseguire la finalità ivi indicata.
- f) elaborazione dei Suoi dati personali al fine di collocarLa nel relativo gruppo di interessati (c.d. profilazione) e per poterLe inviare, tramite posta ordinaria, posta elettronica e telefono, comunicazioni commerciali e promozionali personalizzate.
Il conferimento dei dati è facoltativo. Il rifiuto a fornire i dati comporta l'impossibilità per la Società di inviarLe tali comunicazioni;

g) la rilevazione del Suo grado di soddisfazione relativamente ai prodotti e servizi a marchio Suzuki.

Il conferimento dei dati è **facoltativo**. Il rifiuto a fornire i dati comporta l'impossibilità per la Società di rilevare il Suo grado di soddisfazione.

Modalità per il trattamento dei dati

Il trattamento dei dati personali avverrà mediante strumenti cartacei, informatici o telematici e con misure di sicurezza adeguate a garantire la sicurezza e la riservatezza dei Suoi dati personali nel rispetto della normativa vigente. Con riferimento all'attività di profilazione il trattamento è effettuato con modalità automatizzata.

Base giuridica del trattamento

La base giuridica del trattamento dei dati è data dal rapporto contrattuale, dal perseguimento del legittimo interesse della Società, dalla legge e dal consenso.

Termine di conservazione dei dati

Nel rispetto dei principi di proporzionalità e necessità, i dati saranno conservati per il tempo necessario ad adempiere alla realizzazione delle finalità sopra indicate, fermo restando gli obblighi di legge.

Comunicazione e diffusione dei dati

I dati personali, raccolti per le finalità sopra indicate non verranno diffusi. Tuttavia i dati verranno comunicati dalla Società nei seguenti termini:

- a soggetti pubblici e privati, che possono accedere ai dati in forza di disposizione di legge, di regolamento o di normativa comunitaria, nei limiti previsti da tali norme;
- alle società appartenenti alle reti di vendita e assistenza della Società;
- alle compagnie assicurative e finanziarie partner della Società;
- a soggetti consulenti della Società e ad altri professionisti nei limiti necessari per svolgere il loro incarico;
- alle società del gruppo Suzuki e in particolare alla Suzuki Motor Corporation che raccoglie i Suoi dati personali in base ad un rapporto contrattuale, alla normativa vigente e/o al legittimo interesse, quando Lei acquista o noleggia un prodotto Suzuki o comunque diventa un Suo cliente o di uno dei Suoi Distributori o Concessionari. Per maggiori informazioni e dettagli consulti l'informativa disponibile alla pagina Internet: https://www.globalsuzuki.com/cookies/index_it.html

Dei dati potranno venire a conoscenza gli Addetti autorizzati dipendenti della Società.

I dati potranno essere trasferiti a un paese terzo. In caso di trasferimento dei dati in un paese terzo, il trasferimento dei Suoi dati sarà protetto dall'esistenza di Decisioni di Adeguatezza adottate dalla Commissione Europea, nonché dalla sottoscrizione di Standard Contractual Clauses.

Diritti dell'interessato

I soggetti cui si riferiscono i dati personali hanno il diritto in qualunque momento di ottenere la conferma dell'esistenza o meno dei medesimi dati e di conoscerne il contenuto e l'origine, verificarne l'esattezza o chiederne l'integrazione o l'aggiornamento, oppure la rettificazione (artt. 15 e 16 Regolamento).

Inoltre, gli interessati hanno il diritto di chiedere la cancellazione, la limitazione al trattamento, la portabilità dei dati nonché di proporre reclamo all'autorità di controllo e di opporsi in ogni caso, per motivi legittimi, al loro trattamento (art. 17 ss. del Regolamento).

Da ultimo, gli interessati hanno, in qualsiasi momento, il diritto di revocare il consenso eventualmente prestato senza pregiudicare la liceità del trattamento basata sul consenso prima della revoca.

Tali diritti sono esercitabili mediante comunicazione scritta da inviarsi alla Società, scrivendo all'indirizzo e-mail: **privacy@suzuki.it**.

Titolare del trattamento

Il Titolare del trattamento è Suzuki Italia S.p.A. con sede in Torino, Via Ettore De Sonnaz, 19.

Un elenco dei Responsabili Esterni è disponibile presso la sede operativa della Società e, a Sua richiesta, può esserLe inviato tramite l'indirizzo e-mail **privacy@suzuki.it**.

QUALITA' E MANUTENZIONE

CONTROLLO QUALITA'

Il Suo veicolo è stato, in fase di costruzione d'ogni componente, sottoposto a minuziosi ed accurati controlli di qualità in modo tale che al termine della fase di montaggio, risulti in linea con gli elevati standard qualitativi Suzuki.

La fase finale di questo controllo di qualità è stata perfezionata dal Suo Concessionario SUZUKI con le operazioni definite "preconsegna" ed effettuate prima di consegnarLe il veicolo.

Queste operazioni vengono eseguite per assicurarLe che il veicolo sia in ottime condizioni di funzionamento e per eliminare le protezioni applicate dal Costruttore per preservare le parti più esposte durante il trasferimento del veicolo.

Potrà conservare l'elevato livello qualitativo del Suo veicolo facendo eseguire la manutenzione programmata (vedi oltre) avvalendosi della rete dei Riparatori Autorizzati SUZUKI, il cui elenco è disponibile sul sito: www.suzuki.it .

MANUTENZIONE PERIODICA

Nel Manuale di Uso e Manutenzione consegnatoLe assieme al veicolo troverà tutte le raccomandazioni che Suzuki prescrive relativamente ai controlli periodici e alla manutenzione periodica.

Le consigliamo pertanto di attenersi scrupolosamente a queste raccomandazioni al fine di assicurare le migliori prestazioni del Suo veicolo.

Troverà, nello stesso manuale, le istruzioni per il corretto uso del veicolo, tutti i dettagli sul suo funzionamento generale, le regolazioni stagionali, l'utilizzo in condizioni severe, i controlli e le procedure per l'eventuale guida in fuori strada.

Qualora venisse per qualche motivo sostituita la batteria litio, La invitiamo a rivolgersi alla Rete dei Concessionari e Riparatori Autorizzati Suzuki, per espletare le pratiche relative al corretto smaltimento.

GARANZIA E LA RETE DI CONCESSIONARI E RIPARATORI AUTORIZZATI SUZUKI

Il Suo Concessionario SUZUKI e/o il Riparatore Autorizzato SUZUKI saranno ben lieti di fornirLe delucidazioni particolareggiate, nel caso Lei avesse un qualsiasi dubbio sulla funzionalità, sull'utilizzo d'accessori e su quant'altro Lei necessiti in relazione al veicolo.

La regolare manutenzione del Suo veicolo, come prescritta dal Costruttore, se effettuata presso la rete di Riparatori Autorizzati Suzuki, assicurerà costanza di prestazioni e sicurezza per tutta la vita del veicolo stesso.

In caso di manutenzioni periodiche effettuate fuori dalla rete Suzuki, quale certificazione delle operazioni eseguite, farà fede la **fattura** o la **Ricevuta fiscale** con il dettaglio (dati proprietario e veicolo, chilometraggio, tipo di intervento, codici e descrizione ricambi utilizzati, specifiche tecniche dei lubrificanti), che dovrà essere custodita a cura del cliente - trasferita in copia ai nuovi proprietari in caso di rivendita del veicolo - ed esibita a richiesta del personale Suzuki Italia.

In ogni caso sarà Sua cura fornire il presente libretto come prova del diritto alla garanzia, poiché, nello stesso, sono inseriti i dati identificativi del veicolo e le registrazioni delle manutenzioni eseguite all'interno della rete Suzuki.

VIAGGI ALL'ESTERO

In Europa esiste una rete capillare di Riparatori Autorizzati SUZUKI: ciascuno di essi possiede le caratteristiche e le capacità per eseguire eventuali interventi sul Suo veicolo, le cui tempistiche potranno variare da paese a paese, in relazione alle specifiche tecniche dei prodotti distribuiti. Nel caso in cui Le fosse richiesto di farsi carico dei costi derivanti da un eventuale intervento in garanzia, ai fini dell'eventuale rimborso al momento del rientro in Italia, Lei dovrà farsi rilasciare dal Riparatore Autorizzato Suzuki che ha eseguito l'intervento la fattura con la chiara annotazione delle cause dell'intervento, dei ricambi utilizzati e delle ore di manodopera ed eventuali ulteriori documenti. Con tali elementi, al Suo rientro in Italia, contatti il suo Concessionario per stabilire i termini e le modalità del rimborso, ove dovuto.

Prima di recarsi all'estero la invitiamo a collegarsi al sito del paese dove intende recarsi dove potrà trovare l'elenco di tutti i concessionari SUZUKI.

NORME CHE REGOLANO LA GARANZIA SUZUKI

SUZUKI ITALIA S.p.A. garantisce che il Suo veicolo nuovo SUZUKI è stato prodotto secondo i più alti standard del Costruttore ed è stato controllato prima di consegnarlo.

Possiamo dunque assicurare che, nel caso in cui si presenti un difetto di produzione o del materiale, sul Suo veicolo, durante il periodo di validità della garanzia, questo verrà riparato o sostituito da un Riparatore Autorizzato SUZUKI, senza nessun addebito di ricambi e/o manodopera.

Il periodo di garanzia decorre dalla data di prima immatricolazione ed ha una validità di 36 mesi o 100.000 km (a seconda dell'evento che si verifica per primo).

I seguenti componenti del sistema ibrido sono coperti da difetti di fabbricazione o di assemblaggio, per un periodo di 60 mesi o 100.000 km, a seconda dell'evento che si verifica per primo, a partire dalla data di prima immatricolazione:

- batteria agli ioni di litio del veicolo ibrido;
- unità di controllo elettronico della batteria del veicolo ibrido;
- unità di controllo elettronico centrale del veicolo ibrido;
- inverter e converter del veicolo ibrido;
- ISG Integrator Starter Generator (se presente).

Per tutti gli altri componenti del sistema ibrido, il periodo di garanzia decorre dalla data di prima immatricolazione ed ha una validità di 36 mesi o 100.000 km, a seconda dell'evento che si verifica per primo. La capacità di mantenere la carica, di una batteria agli ioni di litio, si riduce gradualmente nel tempo e con l'utilizzo (si tratta di una caratteristica intrinseca delle batterie agli ioni di litio). La misura di tale riduzione è influenzata dalle condizioni ambientali, dalla temperatura esterna, ecc. e dall'uso (ad esempio la modalità di guida e/o il modo in cui viene caricata la batteria). La garanzia non copre la normale riduzione della capacità della batteria.

La garanzia è valida ove siano rispettati seguenti termini e condizioni:

1. Il veicolo deve essere utilizzato rispettando le istruzioni specificate nel Manuale d'Uso e Manutenzione con particolare attenzione alle istruzioni relative alle operazioni o ispezioni periodiche indicate dal costruttore e riportate nel Manuale sopra menzionato.
2. Eventuali malfunzionamenti dovranno essere denunciati tempestivamente ad un Riparatore Autorizzato SUZUKI.
3. Il veicolo non deve essere stato modificato (elaborazioni varie), utilizzato in modo improprio, sovraccaricato o utilizzato per corse o rally.
4. La garanzia non copre qualsiasi tipo di problema originato dal montaggio di ricambi di qualità non equivalente a quella dei componenti originali.

5. La garanzia non copre il normale deterioramento (rumorosità, vibrazioni, scolorimenti e deformazioni) dei componenti soggetti ad usura quali, a puro titolo d'esempio, pneumatici, materiali di attrito, batterie, capote in tela, hard top, plastiche e componenti soggetti alla sostituzione per normale manutenzione come filtri, candele ecc.
6. Resta escluso tutto quanto non espressamente indicato nel presente libretto di garanzia, comprese eventuali dichiarazioni fatte dal venditore e idoneità all'uso particolare voluto dall'acquirente.

NORME CHE REGOLANO LA GARANZIA SULLA CARROZZERIA

SUZUKI ITALIA S.p.A. garantisce per un periodo di 12 anni a partire dalla data di 1^a immatricolazione la carrozzeria del Suo veicolo, contro danni da corrosione passante (dall'interno verso l'esterno), tramite la propria rete di Riparatori Autorizzati in Italia. Nel caso dovesse apparire sul Suo veicolo della corrosione passante, il particolare interessato verrà riparato o sostituito senza nessun addebito per ricambi e/o manodopera.

Condizioni e norme che regolano la validità della garanzia sulla carrozzeria:

La validità di questa garanzia è subordinata al controllo periodico della carrozzeria ad intervalli regolari come descritto e prescritto dal costruttore (le spese relative al controllo e successiva riparazione in presenza di danneggiamenti alla vernice sono a carico del proprietario).

1° controllo	11°-12°	mese dalla data di 1 ^a immatricolazione
2° controllo	23°-24°	mese dalla data di 1 ^a immatricolazione
3° controllo	35°-36°	mese dalla data di 1 ^a immatricolazione
4° controllo	47°-48°	mese dalla data di 1 ^a immatricolazione
5° controllo	59°-60°	mese dalla data di 1 ^a immatricolazione

Ulteriori controlli per i modelli coperti dalla garanzia di 12 anni

6° controllo	71°-72°	mese dalla data di 1 ^a immatricolazione
7° controllo	83°-84°	mese dalla data di 1 ^a immatricolazione
8° controllo	95°-96°	mese dalla data di 1 ^a immatricolazione
9° controllo	107°-108°	mese dalla data di 1 ^a immatricolazione
10° controllo	119°-120°	mese dalla data di 1 ^a immatricolazione
11° controllo	131°-132°	mese dalla data di 1 ^a immatricolazione

- Tutte le operazioni di manutenzione e cura atte a prevenire la “corrosione passante” sulla carrozzeria sono evidenziate nel libretto d’Uso e Manutenzione.
- Qualsiasi forma di corrosione diversa da quella passante non è coperta da questa garanzia.
- La corrosione passante all’impianto di scarico e relativi componenti non è coperta da questa garanzia.
- I danni dovuti alla corrosione passante, che risultano causati da un danneggiamento della verniciatura o degli strati protettivi della carrozzeria o causati da una modifica alla carrozzeria stessa, non sono coperti da questa garanzia.
- Non appena viene rilevato un segno di corrosione passante su una parte della carrozzeria, è necessario contattare immediatamente il Riparatore Autorizzato SUZUKI.
- Il ripristino della carrozzeria deve essere fatto a regola d’arte, applicando materiali e procedure previste dal costruttore.
- Non sono coperti da questa garanzia i danni da corrosione passante dovuti a modifiche o utilizzo di parti non originali o di qualità non equivalente a quella dei componenti originali.
- Non sono coperti da questa garanzia i danni da corrosione passante risultanti da utilizzo non corretto o improprio del veicolo e/o immersione in acqua.

ISPEZIONI PERIODICHE

Condizione essenziale per poter usufruire della garanzia e per un uso sicuro e soddisfacente del veicolo è l’effettuazione della manutenzione periodica del veicolo medesimo. Sul manuale di Uso e Manutenzione in dotazione al Suo veicolo, viene riportato lo schema delle operazioni di manutenzione periodica, come prescritto dal costruttore. Gli intervalli periodici si intendono dalla data di prima immatricolazione. Gli interventi devono essere effettuati da tecnici adeguatamente istruiti e muniti della necessaria attrezzatura e secondo gli standard e le specifiche stabilite da Suzuki.

Potrà prendere visione in ogni momento della registrazione della manutenzione periodica della propria vettura, registrandosi alla Sua **Area riservata MySuzuki**, accessibile da **mysuzuki.suzuki.it**.

Sarà cura del Riparatore Autorizzato SUZUKI aggiornare i dati a sistema e apporre il proprio timbro per la convalida dell’intervento sul presente Libretto.

Nel caso di manutenzioni periodiche effettuate esteriormente alla rete Suzuki, quale certificazione delle operazioni eseguite, farà fede la fattura o la Ricevuta Fiscale che dovrà essere custodita a Sua cura (vedi paragrafo manutenzione periodica).

Una corretta e periodica manutenzione è molto importante per la sicurezza, per conservare l’elevato livello qualitativo del Suo veicolo e per assicurare la validità della garanzia offerta.

CONTROLLI QUOTIDIANI

Oltre al programma di Manutenzione periodica stabilito dal costruttore, Lei dovrà eseguire dei piccoli controlli quotidiani utili ad accertarsi della funzionalità del veicolo. Tali controlli vengono menzionati nel manuale Uso e Manutenzione.

Se durante i controlli e/o la guida Lei rilevasse delle anomalie o difetti, dovrà provvedere a segnalarlo immediatamente al Riparatore Autorizzato SUZUKI.

CONTATTI

L'intera organizzazione di Suzuki Italia resta a disposizione per ogni tipo di informazione tramite il venditore ed il tecnico del Riparatore Suzuki di Sua fiducia.

Se vuole raccontarci la Sua esperienza, segnalarci la Sua percezione di un servizio ricevuto non in linea con le sue aspettative, se non ha trovato sul sito un'informazione che cerca, oppure darci un consiglio sui prodotti, può collegarsi alla Sua area riservata accessibile da mysuzuki.suzuki.it, oppure contattare il **n° verde 800-452625**.

Inoltre nel caso di trasferimento di proprietà, La invitiamo a contattare anagrafiche@suzuki.it tramite e-mail oppure contattare il Concessionario più vicino, affinché il passaggio di proprietà venga registrato.

REGISTRO DELLA MANUTENZIONE PERIODICA

Per conoscere le scadenze previste per una corretta manutenzione periodica del Suo veicolo, La invitiamo a prendere visione della tabella del piano di manutenzione programmata (con intervalli espressi in chilometri e/o mesi) nel Manuale di Manutenzione, sezione “Controlli e Manutenzione” oppure su suzuki.it/manutenzione.

Le ricordiamo che i suddetti intervalli dovranno essere ridotti nel caso in cui il veicolo venga impiegato in condizioni gravose (fare riferimento a “Manutenzione Consigliata in Condizioni di Utilizzo gravoso del Veicolo”)

1^a Manutenzione periodica

Timbro del Riparatore Autorizzato

Km

Data

2^a Manutenzione periodica

Timbro del Riparatore Autorizzato

Km

Data

3^a Manutenzione periodica

Timbro del Riparatore Autorizzato

Km

Data

4^a Manutenzione periodica

Timbro del Riparatore Autorizzato

Km

Data

REGISTRO DELLA MANUTENZIONE PERIODICA

Per conoscere le scadenze previste per una corretta manutenzione periodica del Suo veicolo, La invitiamo a prendere visione della tabella del piano di manutenzione programmata (con intervalli espressi in chilometri e/o mesi) nel Manuale di Manutenzione, sezione “Controlli e Manutenzione” oppure su suzuki.it/manutenzione.

Le ricordiamo che i suddetti intervalli dovranno essere ridotti nel caso in cui il veicolo venga impiegato in condizioni gravose (fare riferimento a “Manutenzione Consigliata in Condizioni di Utilizzo gravoso del Veicolo”)

5^a Manutenzione periodica

Timbro del Riparatore Autorizzato

Km

Data

6^a Manutenzione periodica

Timbro del Riparatore Autorizzato

Km

Data

7^a Manutenzione periodica

Timbro del Riparatore Autorizzato

Km

Data

8^a Manutenzione periodica

Timbro del Riparatore Autorizzato

Km

Data

REGISTRO DELLA MANUTENZIONE PERIODICA

Per conoscere le scadenze previste per una corretta manutenzione periodica del Suo veicolo, La invitiamo a prendere visione della tabella del piano di manutenzione programmata (con intervalli espressi in chilometri e/o mesi) nel Manuale di Manutenzione, sezione “Controlli e Manutenzione” oppure su suzuki.it/manutenzione.

Le ricordiamo che i suddetti intervalli dovranno essere ridotti nel caso in cui il veicolo venga impiegato in condizioni gravose (fare riferimento a “Manutenzione Consigliata in Condizioni di Utilizzo gravoso del Veicolo”)

9^a Manutenzione periodica

Timbro del Riparatore Autorizzato

Km

Data

10^a Manutenzione periodica

Timbro del Riparatore Autorizzato

Km

Data

11^a Manutenzione periodica

Timbro del Riparatore Autorizzato

Km

Data

12^a Manutenzione periodica

Timbro del Riparatore Autorizzato

Km

Data

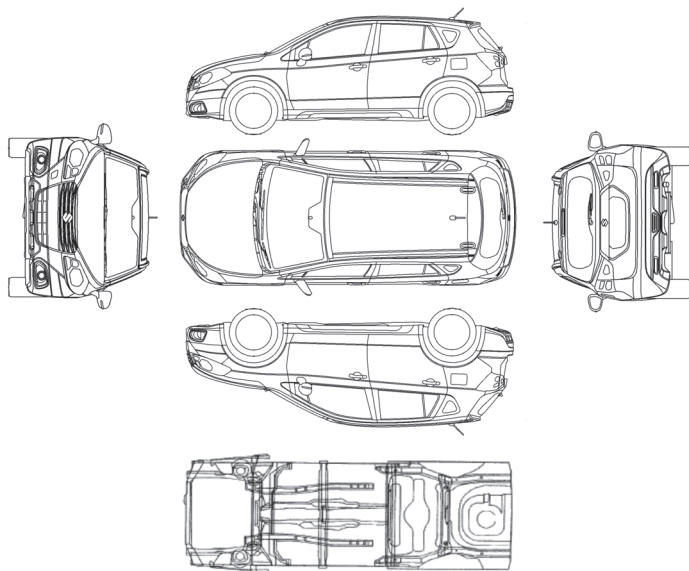
REGISTRAZIONE CONTROLLO PERIODICO CARROZZERIA

[1° Controllo: 11°-12° Mese]

- Vettura OK
- La vettura è stata riparata
- Carrozzeria incidentata/riparata
secondo le specifiche del Costruttore

Apporre il seguente simbolo per stabilire il risultato del controllo

- + presenza di scheggiature dovute ai sassi
- # presenza di graffi
- % vernice danneggiata
(la figura si riferisce a tutte le vetture SUZUKI)



Timbro e Firma del Riparatore Autorizzato

Data

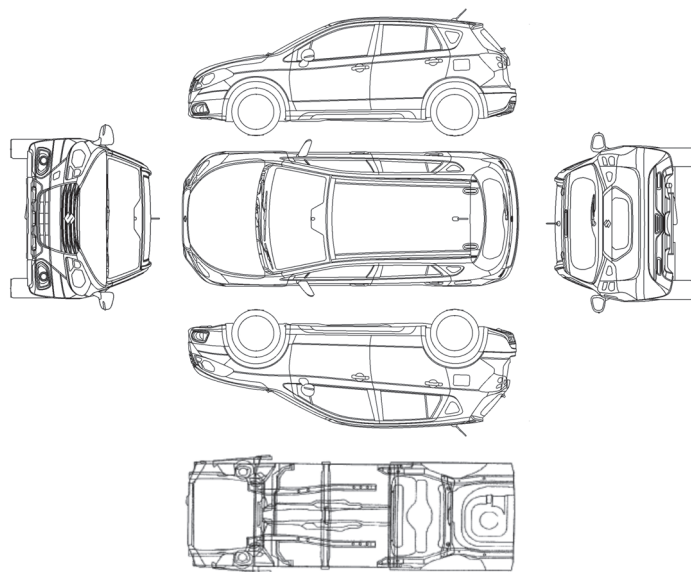
REGISTRAZIONE CONTROLLO PERIODICO CARROZZERIA

[2° Controllo: 23°-24° Mese]

- Vettura OK
- La vettura è stata riparata
- Carrozzeria incidentata/riparata
secondo le specifiche del Costruttore

Apporre il seguente simbolo per stabilire il risultato del controllo

- + presenza di scheggiature dovute ai sassi
- # presenza di graffi
- % vernice danneggiata
(la figura si riferisce a tutte le vetture SUZUKI)



Timbro e Firma del Riparatore Autorizzato

Data

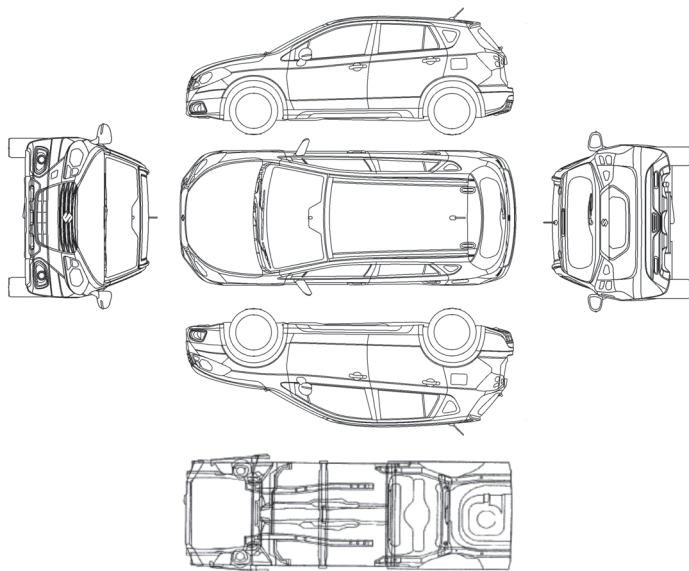
REGISTRAZIONE CONTROLLO PERIODICO CARROZZERIA

[3° Controllo: 35°-36° Mese]

- Vettura OK
- La vettura è stata riparata
- Carrozzeria incidentata/riparata
secondo le specifiche del Costruttore

Apporre il seguente simbolo per stabilire il risultato del controllo

- + presenza di scheggiature dovute ai sassi
- # presenza di graffi
- % vernice danneggiata
(la figura si riferisce a tutte le vetture SUZUKI)



Timbro e Firma del Riparatore Autorizzato

Data

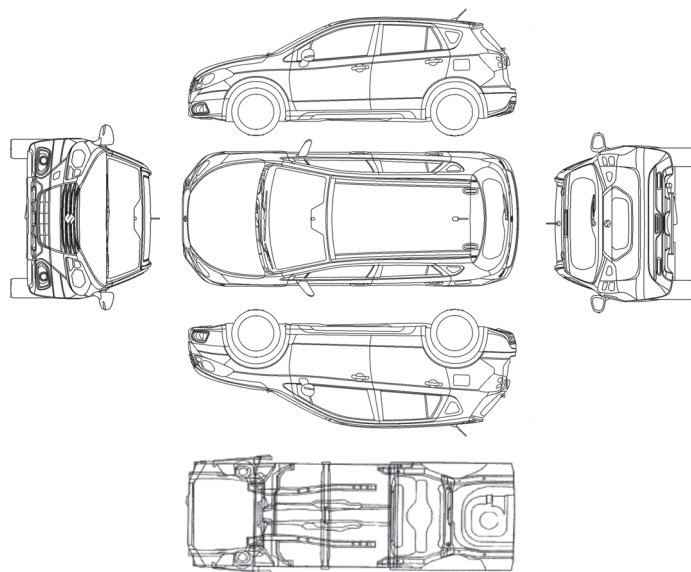
REGISTRAZIONE CONTROLLO PERIODICO CARROZZERIA (Per modelli con garanzia corrosione passante di 12 anni)

[4° Controllo: 47°-48° Mese]

- Vettura OK
- La vettura è stata riparata
- Carrozzeria incidentata/riparata secondo le specifiche del Costruttore

Apporre il seguente simbolo per stabilire il risultato del controllo

- + presenza di scheggiature dovute ai sassi
 - # presenza di graffi
 - % vernice danneggiata
- (la figura si riferisce a tutte le vetture SUZUKI)



Timbro e Firma del Riparatore Autorizzato

Data

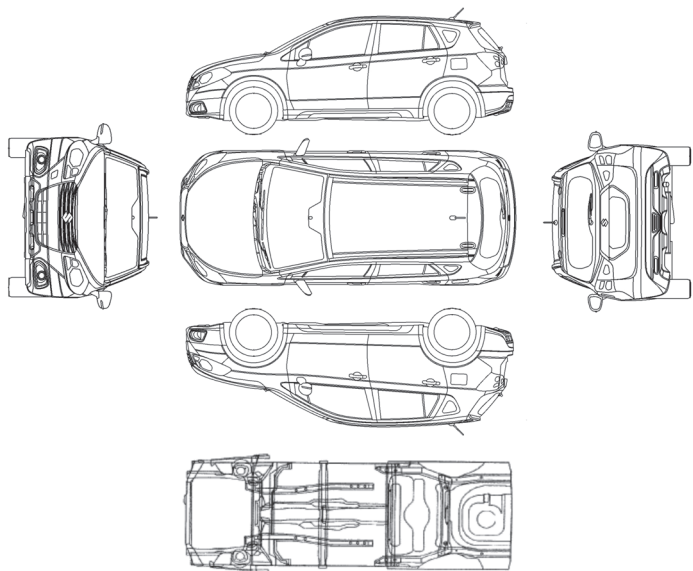
REGISTRAZIONE CONTROLLO PERIODICO CARROZZERIA (Per modelli con garanzia corrosione passante di 12 anni)

[5° Controllo: 59°-60° Mese]

- Vettura OK
- La vettura è stata riparata
- Carrozzeria incidentata/riparata secondo le specifiche del Costruttore

Apporre il seguente simbolo per stabilire il risultato del controllo

- + presenza di scheggiature dovute ai sassi
 - # presenza di graffi
 - % vernice danneggiata
- (la figura si riferisce a tutte le vetture SUZUKI)



Timbro e Firma del Riparatore Autorizzato

Data

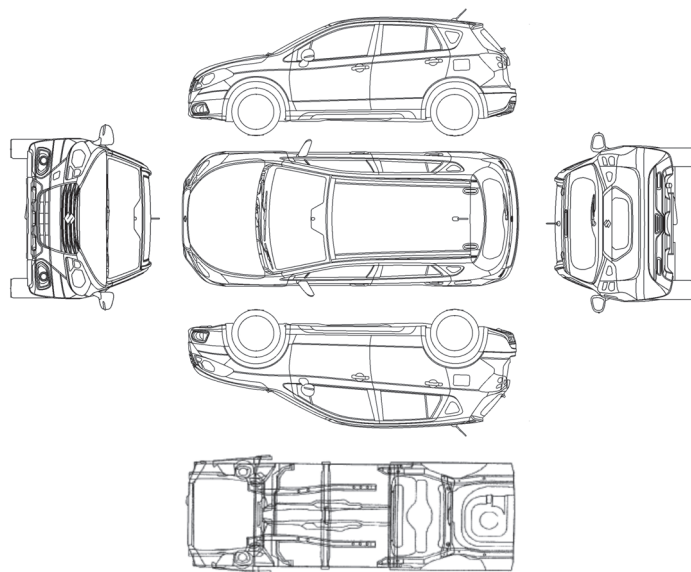
REGISTRAZIONE CONTROLLO PERIODICO CARROZZERIA (Per modelli con garanzia corrosione passante di 12 anni)

[6° Controllo: 71°-72° Mese]

- Vettura OK
- La vettura è stata riparata
- Carrozzeria incidentata/riparata secondo le specifiche del Costruttore

Apporre il seguente simbolo per stabilire il risultato del controllo

- + presenza di scheggiature dovute ai sassi
 - # presenza di graffi
 - % vernice danneggiata
- (la figura si riferisce a tutte le vetture SUZUKI)



Timbro e Firma del Riparatore Autorizzato

Data

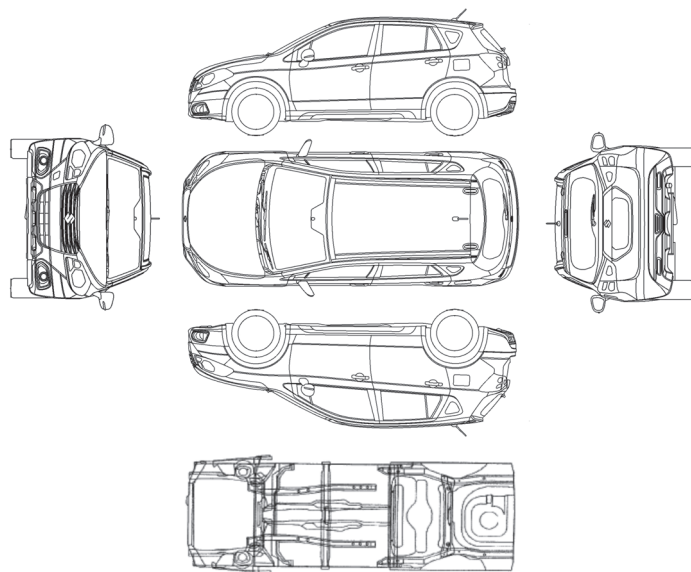
REGISTRAZIONE CONTROLLO PERIODICO CARROZZERIA (Per modelli con garanzia corrosione passante di 12 anni)

[7° Controllo: 83°-84° Mese]

- Vettura OK
- La vettura è stata riparata
- Carrozzeria incidentata/riparata secondo le specifiche del Costruttore

Apporre il seguente simbolo per stabilire il risultato del controllo

- + presenza di scheggiature dovute ai sassi
 - # presenza di graffi
 - % vernice danneggiata
- (la figura si riferisce a tutte le vetture SUZUKI)



Timbro e Firma del Riparatore Autorizzato

Data

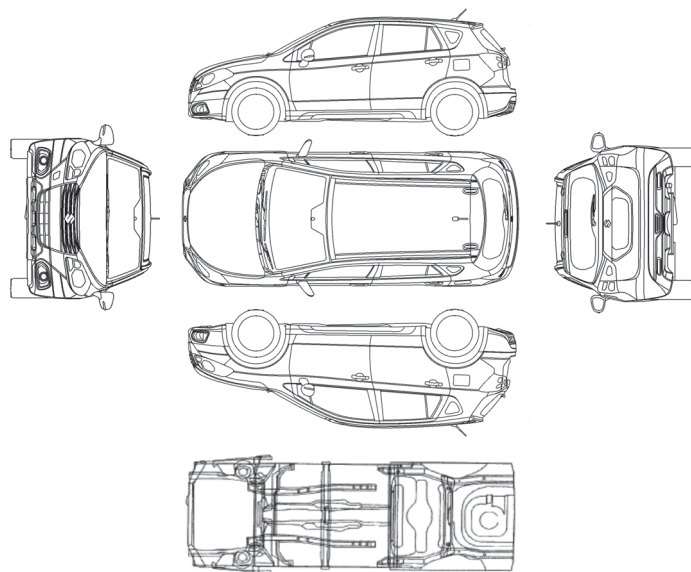
REGISTRAZIONE CONTROLLO PERIODICO CARROZZERIA (Per modelli con garanzia corrosione passante di 12 anni)

[8° Controllo: 95°-96° Mese]

- Vettura OK
- La vettura è stata riparata
- Carrozzeria incidentata/riparata secondo le specifiche del Costruttore

Apporre il seguente simbolo per stabilire il risultato del controllo

- + presenza di scheggiature dovute ai sassi
 - # presenza di graffi
 - % vernice danneggiata
- (la figura si riferisce a tutte le vetture SUZUKI)



Timbro e Firma del Riparatore Autorizzato

Data

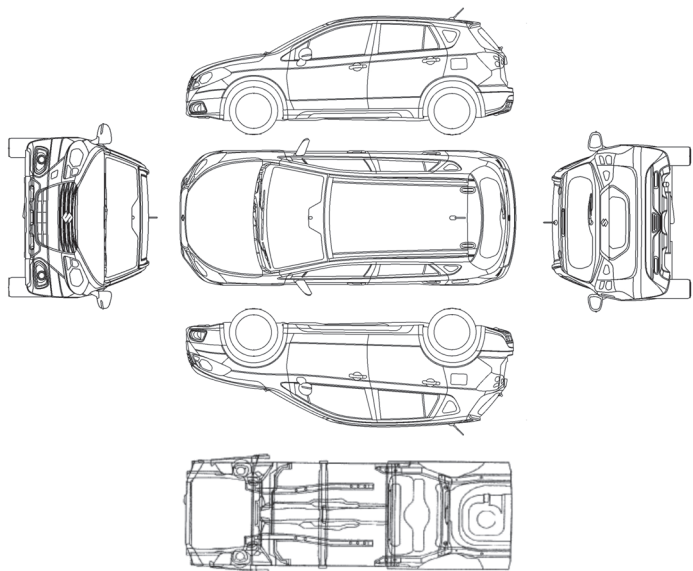
REGISTRAZIONE CONTROLLO PERIODICO CARROZZERIA (Per modelli con garanzia corrosione passante di 12 anni)

[9° Controllo: 107°-108° Mese]

- Vettura OK
- La vettura è stata riparata
- Carrozzeria incidentata/riparata secondo le specifiche del Costruttore

Apporre il seguente simbolo per stabilire il risultato del controllo

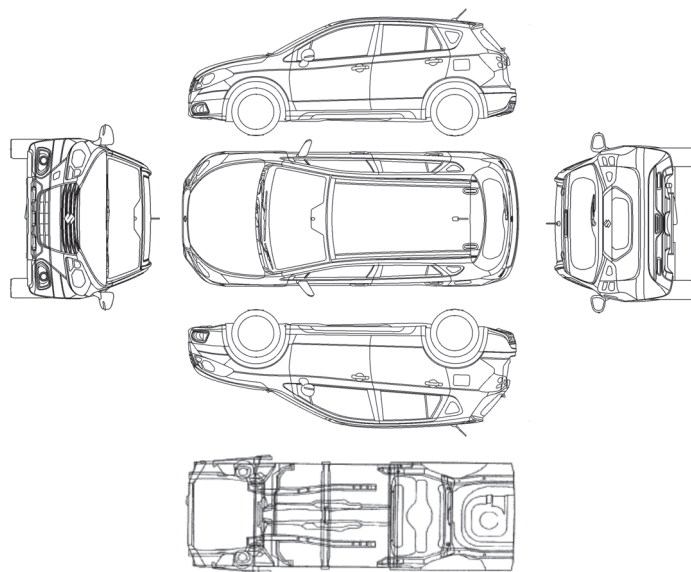
- + presenza di scheggiature dovute ai sassi
 - # presenza di graffi
 - % vernice danneggiata
- (la figura si riferisce a tutte le vetture SUZUKI)



Timbro e Firma del Riparatore Autorizzato

Data

REGISTRAZIONE CONTROLLO PERIODICO CARROZZERIA (Per modelli con garanzia corrosione passante di 12 anni)



[10° Controllo: 119°-120° Mese]

- Vettura OK
- La vettura è stata riparata
- Carrozzeria incidentata/riparata secondo le specifiche del Costruttore

Apporre il seguente simbolo per stabilire il risultato del controllo

- + presenza di scheggiature dovute ai sassi
 - # presenza di graffi
 - % vernice danneggiata
- (la figura si riferisce a tutte le vetture SUZUKI)

Timbro e Firma del Riparatore Autorizzato

Data

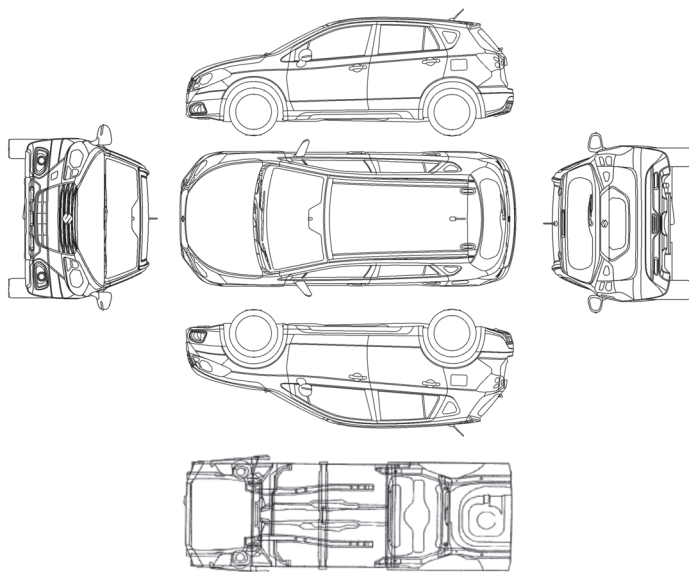
REGISTRAZIONE CONTROLLO PERIODICO CARROZZERIA (Per modelli con garanzia corrosione passante di 12 anni)

[11° Controllo: 131°-132° Mese]

- Vettura OK
- La vettura è stata riparata
- Carrozzeria incidentata/riparata secondo le specifiche del Costruttore

Apporre il seguente simbolo per stabilire il risultato del controllo

- + presenza di scheggiature dovute ai sassi
 - # presenza di graffi
 - % vernice danneggiata
- (la figura si riferisce a tutte le vetture SUZUKI)



Timbro e Firma del Riparatore Autorizzato

Data

NOTE

.....

.....

.....

.....

.....

.....

.....

.....

.....

.....

.....

.....

.....

.....

.....

.....

.....

.....

.....

.....

.....

.....

.....

NOTE

.....

.....

.....

.....

.....

.....

.....

.....

.....

.....

.....

.....

.....

.....

.....

.....

.....

.....

.....

.....

.....

.....

.....

.....

.....

.....

.....

.....

.....

.....

NOTE

A series of horizontal dotted lines for writing notes, spanning the width of the page below the 'NOTE' header.



SUZUKI ITALIA S.p.A.
Corso Fratelli Kennedy, 12
10070 ROBASSOMERO (TO)
Sito www.suzuki.it



Stampato in Italia
ITA01-GA902-423